

文章编号: 0253-2239(2006)02-0305-6

## 利用谐振倍频产生纠缠光束\*

罗 玉 李 莹 潘 庆\*\* 谢常德 彭堃堃

(山西大学光电研究所量子光学与光量子器件国家重点实验室, 太原 030006)

**摘要:** 根据 Anderson 等近期的理论研究, 简要介绍了 II 类相位匹配倍频过程产生纠缠光的理论计算过程, 得出了纠缠的类型、纠缠度与抽运功率的函数关系和纠缠度的理论值。利用 II 类非临界相位匹配的 KTP 晶体作为倍频晶体, 采用倍频腔结构为半整块的单端驻波腔(由于腔的入射光与反射光重合, 无法直接取出纠缠光束, 需要先将腔内的纠缠光束当作一对压缩的耦合模取出, 再在 50/50 光学分束器上干涉恢复一对纠缠的本征模), 在基频光波长获得了具有正交振幅负关联、正交相位正关联特征的量子纠缠光束对, 它们的正交振幅和噪声低于散粒噪声基准  $0.2 \pm 0.1$  dB, 正交相位差噪声低于散粒噪声基准  $1 \pm 0.2$  dB。最后分析了两个正交分量的纠缠度不平衡的原因。与目前常用的光学参变振荡器相比, 此类纠缠产生源的装置具有便捷和结构简单的优点。

**关键词:** 量子光学; 纠缠光束; 谐振倍频; 压缩光

中图分类号: O431.2 文献标识码: A

## Experimental Generation of Entangled Lights from Resonating Frequency Doubler

Luo Yu Li Ying Pan Qing Xie Changde Peng Kunchi

(State Key Laboratory of Quantum Optics and Quantum Optics Devices, Institute of Opto-Electronics, Shanxi University, Taiyuan 030006)

**Abstract:** Following Anderson's recent investigation, the theoretical description of generating entangled light through type II phase-matched doubling process is presented. Entanglement type, entanglement rate and relation between entanglement rate and pump power are derived. The nonlinear crystal is type II noncritical phase-matched KTP, and the resonant cavity is a monolithic, single ended, standing wave cavity. For the overlapping of the incident light and reflect light the entangled light cannot be retrieved from the cavity directly. They have to be retrieved in the form of a pair of coupled squeezed light, and then, squeezed light is interfered on a 50/50 optical beam splitter to restore the entangled light. The quantum entangled beams of subharmonic waves with anti-correlated amplitude-quadratures and correlated phase-quadratures are experimentally generated from a resonating frequency-doubler pumped by a subharmonic laser through a type-II phase matching frequency-conversion. Noise power spectra of the amplitude sum and the phase difference between the entangled beams are  $0.2 \pm 0.1$  dB and  $1 \pm 0.2$  dB below the shot noise levels, respectively. Finally, the unequal entanglement rate of two quadrature is analyzed. Compared with the authors' frequently used method of generating entangled light—the optical parametric oscillator, the configuration of authors' system is relatively simple.

**Key words:** quantum optics; entangled light; resonating frequency doubling; squeezed light

### 1 引 言

量子纠缠作为量子力学独特的现象, 深刻地揭示了量子力学的本质<sup>[1-3]</sup>。随着量子信息和量子计

算的快速发展, 纠缠光源已经成为该领域的重要物理基础<sup>[4,5]</sup>, 因此对纠缠光源的研究和制备, 在实验和应用方面都有着重要的意义。近十年, 利用非共

\* 国家基础研究重点项目(2001VB2099304)、国家自然科学基金(60238010, 60378014)和山西省基金(20041038)资助课题。

作者简介: 罗 玉(1978~), 男, 山西大学博士研究生, 主要从事量子光学的实验与理论研究。E-mail: yluo@sxu.edu.cn

\*\* 通信联系人。E-mail: panqing@sxu.edu.cn

收稿日期: 2005-04-18; 收到修改稿日期: 2005-06-20

线相位匹配自发参量下转换过程,已经从实验上产生了双光子、三光子乃至五光子等多粒子纠缠态<sup>[6,7]</sup>。为了发展连续变量量子信息的需要,同时开展了制备连续变量纠缠态光束的理论与实验研究。目前,产生连续变量纠缠光束一般采用两种方法,一种方法是通过非简并光学参量放大过程,直接获得连续谱电磁场的纠缠态光场,它的正交振幅与正交相位分量之间存在量子关联,而这两个量子关联光学模的耦合模,即为双模正交压缩态光场<sup>[8]</sup>。另一种方法是通过简并光学参量放大器先产生单模压缩态,而后通过线性光学分束器耦合组成纠缠态光场<sup>[9]</sup>。单粒子分离变量纠缠,如单光子偏振纠缠,已在量子信息和量子保密通信中获得了广泛应用<sup>[10~12]</sup>。近期,为了探索高速率量子通信的新方法,人们利用光波场的连续变量(正交振幅和相位分量)纠缠完成了高效率无条件量子离物传送<sup>[9,13]</sup>、量子密集编码<sup>[14,15]</sup>及量子纠缠交换<sup>[16,17]</sup>等实验研究。为了利于实际应用,有必要研制更为简单的连续变量纠缠态光场产生系统。

本文在 Anderson 等<sup>[18]</sup>提出的理论基础上,利用 II 类相位匹配的谐振倍频过程,从实验上获得了正交振幅负关联、正交相位正关联的纠缠光束对。由于是直接通过倍频过程产生纠缠态,不需要先倍频再进行参量放大,所以系统结构相对简单,并且可以同时产生多种类型压缩态光场,有希望发展成为一种新型非经典光场产生源。

## 2 原 理

谐振倍频过程中,腔内两个基频光子可以通过倍频过程转换为一个倍频光子,同时倍频光子也可以通过参量下转换过程反过来产生两个基频光子。参量下转换过程中基频光子成对产生,具有量子纠缠特性,这就是通过倍频产生纠缠光的简单物理机制。

图 1 为在 II 类相位匹配非线性晶体(KTP)中各相互作用光场偏振方向的示意图。

抽运光  $a_0$  的偏振方向与晶体的主轴成  $45^\circ$  夹角,也就是 KTP 晶体端面的对角线方向, $a_p$  在晶体中分解为两个强度相等偏振互相垂直的本征模  $a_1$  和  $a_2$ 。在晶体外,本征模  $a_1$  和  $a_2$  可以合成,获得一对耦合模<sup>[19]</sup>:

$$a_p = \frac{1}{\sqrt{2}}(a_1 + a_2), \quad a_s = \frac{1}{\sqrt{2}}(a_1 - a_2), \quad (1)$$

系统哈密顿量为

万方数据

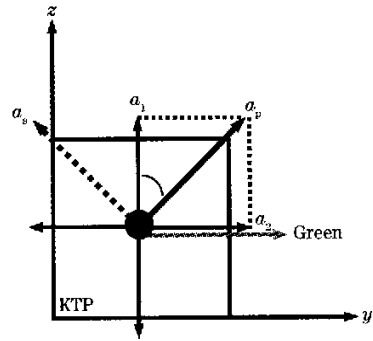


图 1 倍频过程中的各种偏振方向

Fig. 1 Polarization directions in frequency-doubling process

$$H_{\text{sys}} = \hbar\omega_0 a'_1 a_1 + \hbar\omega_0 a'_2 a_2 + 2\hbar\omega_0 b' b + i \frac{\hbar\kappa}{2} (b a'_1 a'_2 - b' a_1 a_2 - H. C.), \quad (2)$$

将(1)式代入(2)式得

$$H_{\text{sys}} = \hbar\omega_0 a'_s a_s + \hbar\omega_0 a'_p a_p + 2\hbar\omega_0 b' b + i \frac{\hbar\kappa}{4} (b a_p'^2 - b a_s'^2 - H. C.), \quad (3)$$

其中  $H. C.$  为共轭哈密顿量,此时,两个基频模  $a_s$  和  $a_p$  之间没有相互耦合,它们只与倍频模  $b$  耦合,与 I 类匹配倍频过程非常相似<sup>[20]</sup>。由哈密顿量写出朗之万方程组:

$$\begin{aligned} \frac{da_p}{dt} &= -\gamma_p a_p + \kappa a'_p b + \sqrt{2\gamma_1} a_{\text{in}1} + \sqrt{2\gamma_{pc}} a_{\text{in}2}, \\ \frac{da_s}{dt} &= -\gamma_s a_s - \kappa a'_s b + \sqrt{2\gamma_1} a_{\text{in}1} + \sqrt{2\gamma_{sc}} a_{\text{in}2}, \\ \frac{db}{dt} &= -\gamma_b b - \frac{\kappa}{2} (a_p^2 - a_s^2) + \sqrt{2\gamma_b} b_{\text{in}}, \end{aligned} \quad (4)$$

其中  $\gamma_p = \gamma_1 + \gamma_{pc}$ ,  $\gamma_s = \gamma_1 + \gamma_{sc}$ ,  $\gamma_1$  是腔内的被动损耗,这里已经假设两模损耗是平衡的,即  $\gamma_1$  相等, $\gamma_{pc}$  和  $\gamma_{sc}$  是由于腔镜透射分别给  $s$  和  $p$  偏振引入的损耗,假设与偏振有关, $\gamma_b$  是倍频光的总损耗。输入模  $a_{\text{in}1}$ 、 $a_{\text{in}2}$  和  $b_{\text{in}}$  是高斯模,互相没有量子关联。上面三个方程各与腔内一个模式对应,描述三个模式的动力学行为,方程中含有  $\gamma$  的项为衰减项,表示由各种损耗造成的衰减; $\kappa$  是耦合常数,含有  $\kappa$  的项为非线性作用项,表示各个模式之间的非线性耦合。

因为理想双共振腔中倍频光不共振,倍频光场的运动方程可以用它的稳态解代替<sup>[18]</sup>:

$$b = -\frac{\kappa}{2\gamma_b} (a_p^2 - a_s^2) + \sqrt{2\gamma_b} b_{\text{in}}, \quad (5)$$

把(5)式代入方程组(4)的前两式可将双共振腔的量子朗之万运动方程简化为

$$\begin{aligned} \frac{da_p}{dt} &= -\gamma_p a_p + 2\sqrt{\mu} a'_p b_{in} - \mu a'_p (a_p^2 - a_s^2) + \\ &\quad \sqrt{2\gamma_i} a_{in1} + \sqrt{2\gamma_{pc}} a_{in2}, \\ \frac{da_s}{dt} &= -\gamma_s a_s - 2\sqrt{\mu} a'_s b_{in} + \mu a'_s (a_p^2 - a_s^2) + \\ &\quad \sqrt{2\gamma_i} a_{in1} + \sqrt{2\gamma_{sc}} a_{in2}, \end{aligned} \quad (6)$$

其中  $\mu = \kappa^2/2\gamma_b$ , 由腔的输入输出关系式可求得对应的腔外输出场:

$$a_{iout} = \sqrt{2\gamma_{ic}} a_i - a_{in}, \quad i = s, p \quad (7)$$

通过傅里叶变换将方程组(6)转换到频域空间并求解, 可得两个耦合模的正交分量的归一化起伏方差分别为<sup>[18]</sup>

$$V_{\delta X_p} = 1 - \frac{4\mu\gamma_{pc}a_p^2}{(\gamma_p + 3\mu a_p^2) + \Omega^2}, \quad (8)$$

$$V_{\delta Y_p} = 1 + \frac{4\mu\gamma_{pc}a_p^2}{(\gamma_p + \mu a_p^2) + \Omega^2}, \quad (9)$$

$$V_{\delta X_s} = 1 + \frac{4\mu\gamma_{sc}a_p^2}{(\gamma_s - \mu a_p^2) + \Omega^2}, \quad (10)$$

$$V_{\delta Y_s} = 1 - \frac{4\mu\gamma_{sc}a_p^2}{(\gamma_s + \mu a_p^2) + \Omega^2}, \quad (11)$$

其中下标  $\delta X_p, \delta Y_p, \delta X_s$  和  $\delta Y_s$  分别表示  $a_p$  和  $a_s$  的正交振幅 ( $X_p, X_s$ ) 和正交相位 ( $Y_p, Y_s$ ) 的起伏方差,  $\delta$  表示相应分量的量子起伏。上面方程中右边第二项为小于 1 的正数, 所以  $V_{\delta X_p}$  和  $V_{\delta Y_s}$  分别小于相应的归一化散粒噪声极限 (SNL = 1), 而  $V_{\delta Y_p}$  和  $V_{\delta X_s}$  则大于 1, 即  $a_p$  和  $a_s$  分别为正交振幅与正交相位压缩态光场。

设  $X_{1(2)}$  和  $Y_{1(2)}$  分别为晶体本征模  $a_1$  和  $a_2$  的正交振幅与相位分量, 它们之间的关系为<sup>[21]</sup>

$$a_1 = \frac{1}{2}(X_1 + iY_1), \quad a_2 = \frac{1}{2}(X_2 + iY_2), \quad (12)$$

当正交振幅起伏之和与正交相位起伏之差(称为关联方差)小于散粒噪声极限, 即  $\langle(\delta X_1 + \delta X_2)^2\rangle < 1$ ,  $\langle(\delta Y_1 - \delta Y_2)^2\rangle < 1$  时,  $a_1$  和  $a_2$  光学模具有正交振幅负关联与正交相位正关联特性, 满足纠缠态光场的不可分判据, 为一对量子纠缠态光场<sup>[22, 23]</sup>。为了定量描述  $a_1$  和  $a_2$  的纠缠度, 引入判断纠缠的特征值  $K$ <sup>[18]</sup>:

$$K = \langle(\delta X_1 + \delta X_2)^2\rangle \langle(\delta Y_1 - \delta Y_2)^2\rangle, \quad (13)$$

$K$  小于 1 时,  $a_1$  和  $a_2$  具有量子纠缠,  $K$  愈小纠缠度愈高,  $K$  等于或大于 1 时不存在量子关联。这里我们已经将量子噪声归一化到纠缠光束的散粒噪声极限。用(1)式和(12)式求出本征模关联方差与耦合模正交分量起伏之间的关系, 可得<sup>[18]</sup>

$$K = V_{\delta X_p} V_{\delta Y_s}, \quad (14)$$

万方数据

即本征模的纠缠度与两耦合模的压缩分量的起伏方差的乘积成正比。

参考文献[18]对处于阈值以下 II 类相位匹配倍频腔进行了详细的理论计算, 获得理想情况下归一化抽运功率与纠缠特征参量  $K$  的函数关系, 如图 2 所示。

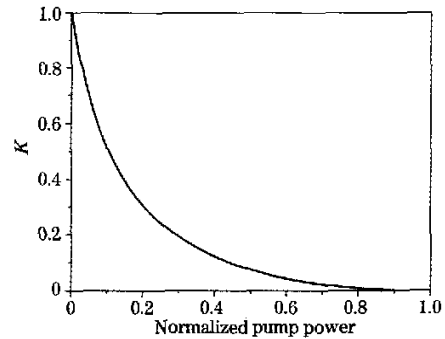


图 2 理想情况下的归一化抽运功率与判断纠缠的特征数值的关系

Fig. 2 Entanglement characteristic value versus normalized pump power under ideal conditions

图 2 表明在没有内腔损耗、探测频率为零的理想情况下, 抽运功率从零到阈值, 腔内两个本征模  $a_1$  和  $a_2$  之间都存在纠缠 ( $K < 1$ ), 它们起伏方差的乘积随抽运功率的增加而减小, 在阈值处减小到零, 也就是得到了理想的纠缠。这里的阈值是指, 当腔内由倍频产生的谐波功率达到刚好能导致参变振荡时, 所需的基频抽运功率值。在抽运功率超过阈值后, 虽然仍然存在基波纠缠, 但腔内的动力学状态已经发生变化, 前面的理论不再适用。

在理论计算中, 一般采用环形腔模型, 产生的纠缠光束对从倍频腔出射后, 可以用一个偏振分束棱镜分开, 但是环形腔内腔损耗大, 稳定度较差, 也不易调节, 我们在实验中采用半整块单端驻波腔作为倍频腔, 反射抽运光与入射抽运光重合。在这个系统中两个纠缠模  $a_1$  和  $a_2$  无法直接从光路中分离出来, 为此首先利用耦合模  $a_p$  和  $a_s$  的偏振特性, 采用偏振分束棱镜和光路中必不可少的光学隔离器提取出压缩态光场  $a_p$  和  $a_s$ 。由(1)式可知, 当  $|a_1| = |a_2|$  时,  $a_p$  是明亮的正交振幅压缩光(亮模),  $a_s$  是真空压缩光(暗模), 之后再在 50/50 分束器上以  $\pi$  相位差合成以恢复本征纠缠光束  $a_1$  和  $a_2$ 。

图 3 为合成光路与探测系统的示意图, 分束器 BS1 的出射光分别用  $c$  和  $d$  表示, 它们与  $a_p$  和  $a_s$  的关系为

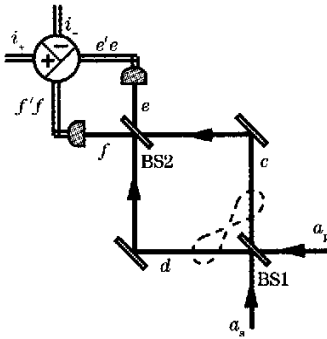


图 3 纠缠光恢复与探测原理图

Fig. 3 Schematic diagram of restoration and detection of entangled light

$$c = \frac{\sqrt{2}}{2}(a_s + a_p), \quad d = \frac{\sqrt{2}}{2}(a_s - a_p), \quad (14)$$

将(1)式代入(14)式得

$$c = a_1, \quad d = a_2, \quad (15)$$

也就是说,分束器 BS1 输出的两束光分别就是腔内的两个本征模。

因为纠缠光具有正交振幅负关联,正交相位正关联特性,所以可以用贝尔态直接测量的方法探测其纠缠度,而不需要采用通常的平衡零差探测。在这种情况下两探测器光电流和与差的噪声功率与两纠缠光正交振幅和与正交相位差的起伏方差相对应<sup>[24]</sup>。

可以将  $a_p$  和  $a_s$  分解为不变的经典振幅项  $(\alpha, \beta)$  与起伏项  $(\delta\alpha, \delta\beta)$  两部分,即

$$a_s = \alpha + \delta\alpha = \delta\alpha, \quad a_p = \beta + \delta\beta, \quad (16)$$

因为  $a_s$  是真空,经典振幅为零( $\alpha=0$ ),由(14)式得

$$c = \frac{1}{\sqrt{2}}(\delta\alpha + \beta + \delta\beta), \quad (17)$$

$$c' = \frac{1}{\sqrt{2}}(\delta\alpha' + \beta' + \delta\beta'),$$

$$d = \frac{1}{\sqrt{2}}(\delta\alpha - \beta - \delta\beta), \quad (18)$$

$$d' = \frac{1}{\sqrt{2}}(\delta\alpha' - \beta' - \delta\beta'),$$

模  $c$  和  $d$  的光子数起伏分别为

$$n_c + \delta n_c = c'c = \frac{1}{2}\beta^2 + \frac{1}{2}\beta[(\delta\alpha + \delta\alpha') + (\delta\beta + \delta\beta')], \quad (19)$$

$$n_d + \delta n_d = d'd = \frac{1}{2}\beta^2 + \frac{1}{2}\beta[-(\delta\alpha + \delta\alpha') + (\delta\beta + \delta\beta')], \quad (20)$$

模  $c$  和  $d$  的光子数起伏之和为

$$\delta n_c + \delta n_d = \frac{1}{2}\beta[(\delta\alpha + \delta\alpha') + (\delta\beta + \delta\beta')] +$$

万方数据

$$\frac{1}{2}\beta[-(\delta\alpha + \delta\alpha') + (\delta\beta + \delta\beta')] = \beta(\delta\beta + \delta\beta') = \beta\delta X_p, \quad (21)$$

即光子数和的起伏与亮模正交振幅分量的起伏  $\delta X_p$  相对应。用类似的方法可得

$$\delta n_c - \delta n_d = \beta[-i(\delta\alpha - \delta\alpha')] = \beta\delta Y_s, \quad (22)$$

即光子数差的起伏相应于暗模正交相位分量的起伏。因此利用贝尔态直接探测系统,测量输出场的和与差的光电流,可以直接探测耦合模的压缩度及本征模之间的纠缠度。

### 3 实 验

实验装置如图 4 所示,其中的抽运源与倍频器的结构和我们以前用来同时产生多种压缩光的实验装置相同<sup>[25,26]</sup>:激光二极管抽运的 YAP 激光器产生 1080 nm 的红外激光<sup>[27,28]</sup>,经过模清洁剂滤除高频噪声和整形模式<sup>[29]</sup>,光隔离器 OIS 用于防止倍频腔的反馈光影响激光器的稳定,同时把正交振幅压缩的反射光从抽运光中分离出来,隔离器中的偏振分束棱镜 PBS1 和半波片 HWP1 相结合也用于调节进入倍频腔的光功率。倍频腔是半整块单端驻波腔,由一个凹镜和一块 10 mm 长的 KTP 晶体组成。凹镜曲率半径 50 mm,对 1080 nm 透射率为 5.7%、540 nm 高反,它是基频光的输入和输出耦合镜。KTP 晶体处于腔内的端面对 1080 nm/540 nm 双减反,另一个端面对 1080 nm 高反、对 540 nm 透射率为 17%,作为倍频光的输出耦合镜。腔长为 53 mm。半波片 HWP2、HWP3 和偏振分束棱镜 PBS3 的作用是将暗模从反射光中分离出来,抽运光通过隔离器后偏振方向变成与竖直方向成 45° 夹角, HWP2 把偏振方向转成水平方向以通过 PBS3, HWP3 再把偏振方向旋回 45° 方向,校准 KTP 晶体

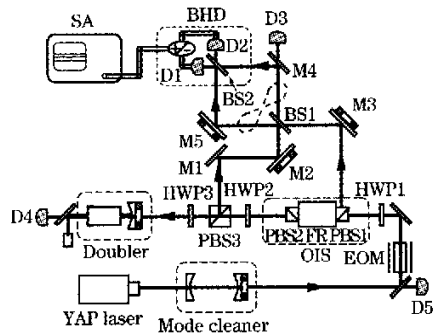


图 4 实验装置

Fig. 4 Experimental setup

方位,使晶体正方形端面的角平分线方向也为  $45^\circ$ ,以满足 II 类相位匹配对偏振方向的要求。倍频产生的绿光(540 nm)从腔的左端出射,一个双色镜将绿光分离出来送入功率计,漏出的少量红外光进入光电探测器产生锁定倍频腔的误差信号。

从倍频腔反射的暗模  $a_s$  经 HWP3 后偏振方向与入射抽运光方向垂直,被偏振分束镜 PBS3 反射,再经全反镜 M1 和 M2 入射至 50/50 分束器 BS1,亮模  $a_p$  经 HWP3 后沿 PBS3 透射方向偏振,后经 HWP2 和光学隔离器 OIS,从 PBS1 出射,再由全反镜 M3 反射至 BS1。M3 在压电陶瓷的推动下给亮模加一个数千赫兹的正弦波抖动信号,光电探测器 D3 探测到从全反镜 M4 漏出的  $a_p$  和  $a_s$  的干涉光信号,经过电子学锁定电路处理产生误差信号,推动与 M2 连接的压电陶瓷,把亮模与暗模的相对相位差锁定到  $\pi$ 。亮模和暗模在 50/50 分束器 BS1 上合成,得到两束光强相等的出射纠缠光束,它们入射至由 50/50 分束器 BS2 和探测器 D1、D2 以及射频频分束器构成的贝尔态直接探测系统,D1 和 D2 的交流输出信号的差就是纠缠光  $a_1$  和  $a_2$  的正交相位差的起伏方差,而交流输出信号的和就是纠缠光的正交振幅和噪声的度量<sup>[24]</sup>。射频频分束器的输出用频谱分析仪记录,纠缠光束对在 BS2 上合成的  $\pi/2$  相位差是利用带有压电陶瓷的全反镜 M5 调节完成的,这时 D1、D2 上的直流输出相等。

实验结果如图 5,在用 19 mW 红外光抽运时暗模的压缩度达到最大,在这个抽运功率下测得分束器 BS1 输出的两束光正交振幅和噪声低于散粒噪声基准  $0.2 \pm 0.1$  dB,同时正交相位差噪声低于散粒噪声基准  $1 \pm 0.2$  dB,这表明我们得到了纠缠光束对。关联不平衡是由于倍频过程产生的亮模振幅

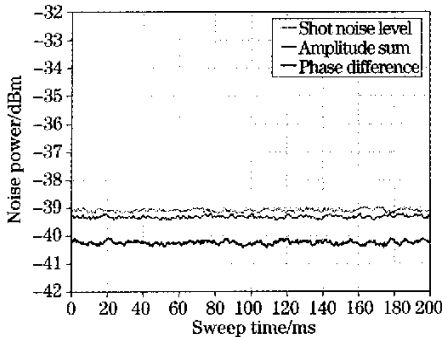


图 5 测量到的振幅和与相位差噪声(3 MHz 处)

Fig. 5 Measurement results of amplitude sum and phase difference noise at 3 MHz

压缩度最高理论值为 1.8 dB 低于散粒噪声极限,而暗模相位压缩在理想情况下可达到 100%。一般情况下,实验中所测定的亮模振幅压缩度也远低于暗模相位压缩度<sup>[25]</sup>,从而导致振幅关联低于相位关联。

## 4 结 论

我们在 II 类相位匹配的谐振倍频的反射光中获得了纠缠光束对,由于直接通过倍频器产生纠缠,不需要先倍频再执行参量下转换,所以系统相对简单。其不足是亮模与暗模压缩不平衡,光路光学元件损耗较大,导致最后合成的压缩光纠缠度较低,需要作进一步技术改进。

## 参 考 文 献

- 1 E. Schrödinger. Die gegenwertige situation in der quantenmechanik[J]. *Naturwiss*, 1935, **48**(1): 807~823
- 2 A. Einstein, B. Podolsky, N. Rosen. Can quantum-mechanical description of physical reality be considered complete[J]. *Phys. Rev.*, 1935, **47**(10): 777~780
- 3 J. S. Bell. On the Einstein Podolsky Rosen paradox [J]. *Physics*, 1964, **1**(3): 195~200
- 4 C. H. Bennett, G. Brassard, C. Crépeau *et al.*. Teleporting an unknown quantum state via dual classical and Einstein-Podolsky-Rosen channels [J]. *Phys. Rev. Lett.*, 1993, **70** (13): 1895~1899
- 5 Deutsch D. Quantum theory, the church-turing principle and the universal quantum computer[C]. *Proc. Royal Society (London)*, 1985, **A400**: 97~117
- 6 Bouwmeester D, Pan Jianwei, Daniell M *et al.*. Observation of three-photon Greenberger-Horne-Zeilinger entanglement [J]. *Phys. Rev. Lett.*, 1999, **82**(7): 1345~1349
- 7 Zhao Zhi, Chen Yu-ao, Zhang An-ning *et al.*. Experimental demonstration of five-photon entanglement and open-destination teleportation[J]. *Nature*, 2004, **430**(6995): 54~58
- 8 Ou Zeyu, Pereira S F, Kimble H J *et al.*. Realization of the Einstein-Podolsky-Rosen paradox for continuous variable [J]. *Phys. Rev. Lett.*, 1992, **68**(25): 3663~3666
- 9 Furusawa A, Sorensen J L, Braunstein S L *et al.*. Unconditional quantum teleportation[J]. *Science*, 1998, **282**(5389): 706~709
- 10 Gisin N, Ribordy G, Tittel W *et al.*. Quantum cryptography[J]. *Rev. Mod. Phys.*, 2002, **74**(3): 145~166
- 11 Peng Chengzhi, Yang Tao, Bao Xiaohui *et al.*. Experimental free-space distribution of entangled photon pairs over 13 km: Towards satellite-based global quantum communication [J]. *Phys. Rev. Lett.*, 2005, **94**(15): 150501-1~150501-4
- 12 Huang Yunfeng, Ren Xifeng, Zhang Yongsheng *et al.*. Experimental teleportation of a quantum controlled-NOT gate [J]. *Phys. Rev. Lett.*, 2004, **93**(24): 240501 1~240501-4
- 13 Bouwmeester D, Pan Jianwei, Mattle K *et al.*. Experimental quantum teleportation[J]. *Nature*, 1997, **390**(6660): 575~579
- 14 Mattle K, Weinfurter H, Kwiat P G *et al.*. Dense coding in experimental quantum communication [J]. *Phys. Rev. Lett.*, 1996, **76**(25): 4656~4659
- 15 Li Xiaoying, Pan Qing, Jing Jietai *et al.*. Quantum dense coding exploiting a bright Einstein-Podolsky-Rosen beam [J]. *Phys. Rev. Lett.*, 2002, **88**(4): 047904-1~047904-4

- 16 Jia Xiaojun, Su Xiaolong, Pan Qing *et al.*. Experimental demonstration of unconditional entanglement swapping for continuous variable [J]. *Phys. Rev. Lett.*, 2004, **93**(25): 250503-1~250503-4
- 17 Takei N, Yonezawa H, Aoki T *et al.*. High-fidelity teleportation beyond the no-cloning limit and entanglement swapping for continuous variables [J]. *Phys. Rev. Lett.*, 2005, **94**(22): 220502-1~220502-4
- 18 Andersen U L, Buchhave P. Squeezing and entanglement in doubly resonant, type-II, second-harmonic generation [J]. *Opt. Soc. Am. (B)*, 2003, **20**(9): 1947~1958
- 19 Ou Zeyu. Quantum-nondemolition measurement and squeezing in type-II harmonic generation with triple resonance [J]. *Phys. Rev. (A)*, 1994, **49**(6): 4902~4911
- 20 Drummond P D, McNeil K J, Walls D F. Non-equilibrium transitions in sub/second harmonic generation [J]. *Opt. Acta*, 1981, **28**(2): 211~213
- 21 Guo Guangcan. *Quantum Optics* [M]. Beijing: Higher Education Press, 1998. 193 (in Chinese)  
郭光灿. 量子光学 [M]. 北京: 高等教育出版社, 1998. 193
- 22 Duan Luming, Giedke G, Cirac J I *et al.*. Entanglement purification of Gaussian continuous variable quantum states [J]. *Phys. Rev. Lett.*, 1992, **84**(17): 4002~4005
- 23 Bowen W P, Lam P K, Ralph T C. Biased EPR entanglement and its application to teleportation [J]. *Mod. Opt.*, 2003, **50**(5): 801~813
- 24 Zhang Jing, Peng Kunchi. Quantum teleportation and dense coding by means of bright amplitude-squeezed light and direct measurement of a Bell state [J]. *Phys. Rev. (A)*, 2000, **62**(6): 064302-1~064302-4
- 25 Luo Yu, Li Ying, Xie Changde *et al.*. Simultaneously experimental generation of vacuum-squeezing and bright amplitude-squeezing from a frequency doubler [J]. *Opt. Lett.*, 2005, **30**(12): 1491~1493
- 26 Luo Yu, Li Ying, Xie Changde *et al.*. Frequency-stabilized semimonolithic frequency-doubler with high output power [J]. *Chin. Opt. Lett.*, 2005, **3**(8): 395~398
- 27 Li Xiaoying, Jing Jietai, Pan Qing *et al.*. Design of LD pumped type II noncritical phase-matching intracavity doubled single frequency Nd:YAP/KTP laser [J]. *Chin. J. Lasers*, 2001, **A28**(10): 865~869 (in Chinese)  
李小英, 荆杰泰, 潘庆等. LD 抽运 II 类非临界相位匹配内腔倍频单频 Nd:YAP/KTP 激光器的设计 [J]. 中国激光, 2001, **A28**(10): 865~869
- 28 Yan Ying, Luo Yu, Pan Qing *et al.*. Watt level CW frequency-stabilized Nd:YAP/KTP laser with dual wavelength output [J]. *Chin. J. Lasers*, 2004, **31**(5): 513~517 (in Chinese)  
延英, 罗玉, 潘庆等. 瓦级连续双波长输出 Nd<sup>3+</sup>:YAP/KTP 稳频激光器 [J]. 中国激光, 2004, **31**(5): 513~517
- 29 Zhao Fegang, Pan Qing, Peng Kunchi. Improving frequency stability of laser by means of temperature-controlled Fabry-Perot cavity [J]. *Chin. Opt. Lett.*, 2004, **2**(6): 334~336

作者: [罗玉](#), [李莹](#), [潘庆](#), [谢常德](#), [彭堃堃](#), [Luo Yu](#), [Li Ying](#), [Pan Qing](#), [Xie Changde](#), [Peng Kunchi](#)  
作者单位: [山西大学光电研究所量子光学与光量子器件国家重点实验室, 太原, 030006](#)  
刊名: [光学学报](#) **ISTIC EI PKU**  
英文刊名: [ACTA OPTICA SINICA](#)  
年, 卷(期): 2006, 26(2)  
被引用次数: 6次

## 参考文献(29条)

1. [E Schrodinger](#) [Die gegenwartige situation in der quantenmechanik](#)[外文期刊] 1935(01)
2. [A Einstein](#); [B Podolsky](#); [N Rosen](#) [Can quantum-mechanical description of physical reality be considered complete](#)[外文期刊] 1935(10)
3. [J S Bell](#) [On the Einstein Podolsky Rosen paradox](#) 1964(03)
4. [C H Bennett](#); [G Brassard](#); [C Crépeau](#) [Teleporting an unknown quantum state via dual classical and Einstein-PodolskyRosen channels](#)[外文期刊] 1993(13)
5. [Deutsch D](#) [Quantum theory, the church-turing principle and the universal quantum computer](#) 1985
6. [Bouwmeester D](#); [Pan Jianwei](#); [Daniell M](#) [Observation of three-photon Greenberger-Horne-Zeilinger entanglement](#)[外文期刊] 1999(07)
7. [Zhao Zhi](#); [Chen Yu-ao](#); [Zhang An-ning](#) [Experimental demonstration of five-photon entanglement and open-destination teleportation](#)[外文期刊] 2004(6995)
8. [Ou Zeyu](#); [Pereira S F](#); [Kimble H J](#) [Realization of the Einstein-Podolsky-Rosen paradox for continuous variable](#) 1992(25)
9. [Furusawa A](#); [Sorensen J L](#); [Braunstein S L](#) [Unconditional quantum teleportation](#)[外文期刊] 1998(5389)
10. [Gisin N](#); [Ribordy G](#); [Tittel W](#) [Quantum cryptography](#)[外文期刊] 2002(03)
11. [Peng Chengzhi](#); [Yang Tao](#); [Bao Xiaohui](#) [Experimental free-space distribution of entangled photon pairs over 13 km: Towards satellite-based global quantum communication](#) 2005(15)
12. [Huang Yunfeng](#); [Ren Xifeng](#); [Zhang Yongsheng](#) [Experimental teleportation of a quantum controlled-NOT gate](#)[外文期刊] 2004(24)
13. [Bouwmeester D](#); [Pan Jianwei](#); [Mattle K](#) [Experimental quantum teleportation](#)[外文期刊] 1997(6660)
14. [Mattle K](#); [Weinfurter H](#); [Kwiat P G](#) [Dense coding in experimental quantum communication](#) 1996(25)
15. [Li Xiaoying](#); [Pan Qing](#); [Jing Jietai](#) [Quantum dense coding exploiting a bright Einstein-Podolsky-Rosen beam](#) 2002(04)
16. [Jia Xiaojun](#); [Su Xiaolong](#); [Pan Qing](#) [Experimental demonstration of unconditional entanglement swapping for continuous variable](#) 2004(25)
17. [Takei N](#); [Yonezawa H](#); [Aoki T](#) [High-fidelity teleportation beyond the no-cloning limit and entanglement swapping for continuous variables](#)[外文期刊] 2005(22)
18. [Andersen U L](#); [Buchhave P](#) [Squeezing and entanglement in doubly resonant, type-II, second-harmonic generation](#)[外文期刊] 2003(09)
19. [Ou Zeyu](#) [Quantum-nondemolition measurement and squeezing in type-II harmonic generation with](#)

[triple resonance](#) 1994(06)

20. [Drummond P D;McNeil K J;Walls D F](#) [Non-equilibrium transitions in sub/second harmonic generation](#) 1981(02)

21. [郭光灿](#) [量子光学](#) 1998

22. [Duan Luming;Giedke G;Cirac J I](#) [Entanglement purification of Gaussian continuous variable quantum states](#)[外文期刊] 1992(17)

23. [Bowen W P;Lam P K;Ralph T C](#) [Biased EPR entanglement and its application to teleportation](#) 2003(05)

24. [Zhang Jing;Peng Kunchi](#) [Quantum teleportation and dense coding by means of bright amplitude-squeezed light and direct measurement of a Bell state](#)[外文期刊] 2000(06)

25. [Luo Yu;Li Ying;Xie Changde](#) [Simultaneously experimental generation of vacuum-squeezing and bright amplitude-squeezing from a frequency doubler](#)[外文期刊] 2005(12)

26. [Luo Yu;Li Ying;Xie Changde](#) [Frequency-stabilized semimonolithic frequency-doubler with high output power](#)[外文期刊] 2005(08)

27. [李小英;荆杰泰;潘庆](#) [LD抽运 II 类非临界相位匹配内腔倍频单频Nd:YAP/KTP激光器的设计](#)[期刊论文]-[中国激光](#) 2001(10)

28. [延英;罗玉;潘庆](#) [瓦级连续双波长输出Nd<sup>3+</sup>:YAP/KTP稳频激光器](#)[期刊论文]-[中国激光](#) 2004(05)

29. [Zhao Fagang;Pan Qing;Peng Kunchi](#) [Improving frequency stability of laser by means of temperature-controlled Fabry-Perot cavity](#)[期刊论文]-[Chinese Optics of Letters](#) 2004(06)

#### 本文读者也读过(10条)

1. [李照鑫. 邹健. 蔡金芳. 邵彬. Li Zhao-Xin. Zou Jian. Cai Jin-Fang. Shao Bin](#) [电荷量子比特与量子化光场之间的纠缠](#)[期刊论文]-[物理学报](#)2006, 55(4)

2. [张宽收. 张靖. 谢常德. 彭堃堃. ZHANG KUAN-SHOU. ZHANG JING. XIE CHANG-DE. PENG KUN-CHI](#) [利用二次谐波过程产生532 nm强度压缩光的实验研究](#)[期刊论文]-[物理学报](#)2000, 49(1)

3. [姚春梅. YAO Chun-mei](#) [利用部分纠缠态确定性实现量子远程态制备](#)[期刊论文]-[湖南文理学院学报 \(自然科学版\)](#) 2009, 21(3)

4. [姜春蕾](#) [腔QED系统中的量子纠缠](#)[学位论文]2006

5. [夏云杰. 高德营. Xia Yun-Jie. Gao De-Ying](#) [纠缠相干态及其非经典特性](#)[期刊论文]-[物理学报](#)2007, 56(7)

6. [王子峰](#) [远程制备量子态](#)[学位论文]2006

7. [刘姝姝](#) [利用腔QED制备粒子的纠缠态](#)[学位论文]2006

8. [陈立波](#) [量子纠缠的物理实现](#)[学位论文]2008

9. [马蕴超](#) [量子纠缠态的远程制备](#)[学位论文]2005

10. [杨磊. Li Xiao-Ying. 王宝善. Yang Lei. Li Xiao-Ying. Wang Bao-Shan](#) [利用光纤中自发四波混频产生纠缠光子的实验装置](#)[期刊论文]-[物理学报](#)2008, 57(8)

#### 引证文献(6条)

1. [费佳. 郭奇志](#) [非简并光学参变振荡器的不稳定性研究](#)[期刊论文]-[光学学报](#) 2009(7)

2. [周原. 吕东燕](#) [非共振k光子调控光场量子统计特性](#)[期刊论文]-[信阳师范学院学报 \(自然科学版\)](#) 2011(2)

3. [吕东燕. 周原](#) [反J-C模型调控纠缠原子量子特性](#)[期刊论文]-[湖北汽车工业学院学报](#) 2011(1)

4. [周原. 张英杰. 夏云杰](#) [远程控制光场的量子统计性质](#)[期刊论文]-[光学学报](#) 2007(6)



5. [张英杰](#), [夏云杰](#), [任廷琦](#), [杜秀梅](#), [刘玉玲](#) [反Jaynes-Cummings模型下纠缠相干光场量子特性的研究](#)[期刊论文]-[物理学报](#) 2009(2)
6. [王妍](#), [柴路](#), [胡明列](#), [宋有健](#), [刘博文](#), [张玉颖](#), [李熙斌](#), [王清月](#) [非线性光学频率变换纠缠光子源实验制备的研究进展](#)[期刊论文]-[科学技术与工程](#) 2007(14)

引用本文格式: [罗玉](#), [李莹](#), [潘庆](#), [谢常德](#), [彭堃堃](#), [Luo Yu](#), [Li Ying](#), [Pan Qing](#), [Xie Changde](#), [Peng Kunchi](#) [利用谐振倍频产生纠缠光束](#)[期刊论文]-[光学学报](#) 2006(2)